

31 AND 32 OUTPUT INTERFACE MODULES FOR CNC HEIDENHEIN

Moduli adatti all'interfacciamento con CNC HEIDENHEIN:
 Modules suitable for connection with HEIDENHEIN CNC:
 TNC 426 - 430 - 530

Moduli 31 oppure 32 output a relè elettromeccanici
 31 or 32 output electromechanical relay modules

La versione a 32 output prevede: 31 uscite in scambio direttamente pilotate dal CNC
 1 uscita ausiliaria su doppio contatto normalmente aperto

32 output version: 31 SPDT output
 1 double normally open auxiliary contact

Configurando opportunamente i jumper J1 e J2 il segnale CONTROL READY può essere usato per pilotare il relè ausiliario oppure può essere portato direttamente in morsetteria
 Setting jumper J1 and J2 the signal CONTROL READY can be use to drive auxiliary relay or can be drive on screw terminal directly

Connessioni all'ingresso: connettore SUB-D37 maschio
 Input connections: SUB-D37 male connector

Connessioni in uscita: morsettiere a vite o a molla per conduttori diam. max 2,5mm²
 Output connections: screw or spring terminal boxes for leads max diam. 2,5mm²

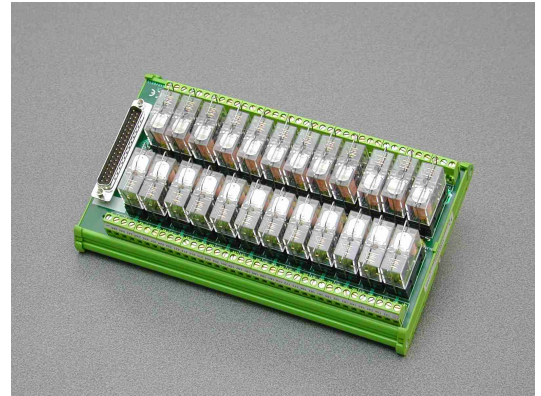
Circuito stampato doppio strato (approvazione UR)
 Dual layer PCB (UR approval)

Supporto in materiale autoestinguente UL 94-V0
 UL 94-V0 self-extinguishing case

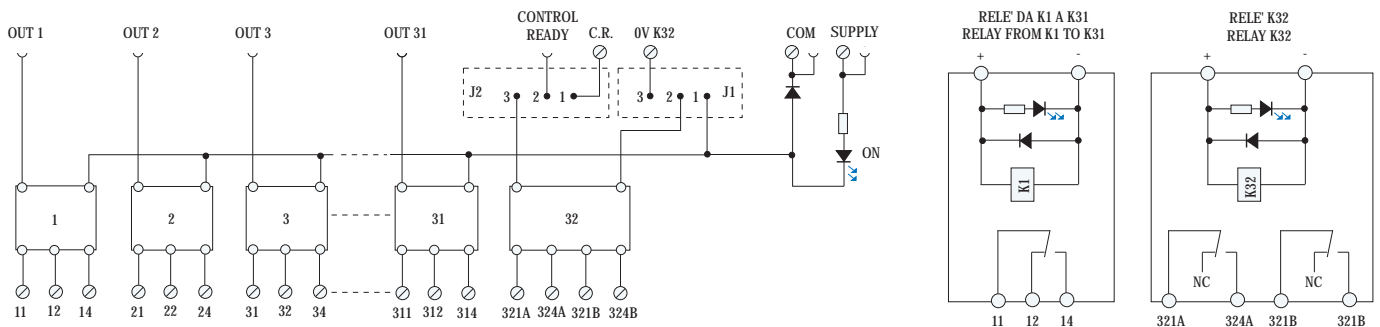
Esecuzione per aggancio su barra DIN EN50022 e EN50035
 Execution for DIN EN50022 and EN50035 rail mounting

Le interfacce Eurotek sono state ideate per portare l'alimentazione (24Vcc) ai moduli PLC mediante i cavi di collegamento
 Eurotek's interfaces can provide supply (24Vdc) to PLC's modules by using connection cables

Per il collegamento dei cavi e delle interfacce ai moduli PLC vedere gli esempi di PG. 32
 Please see page 32 for cables and interfaces connections to PLC's modules



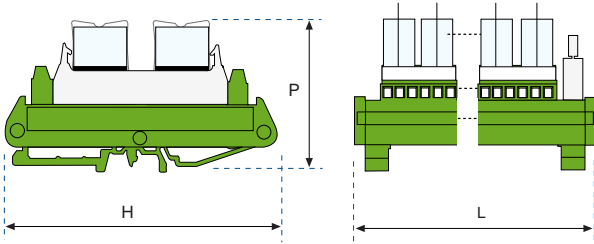
SCHEMA A BLOCCHI MODULI 32 USCITE
 32 OUTPUT MODULES BLOCK DIAGRAMS



COME ORDINARE - HOW TO ORDER

Sigla Part Number	Codice Code	Descrizione Description
ET-MRZ32/HDN426-430/D37M/N	0505	Interfaccia 32 relè d'uscita a comune negativo per moduli CNC a logica POSITIVA, ingresso da connettore SUB-D37 maschio 32 relay output negative common interface, for POSITIVE logic CNC's modules, input from SUB-D37 male connector
ET-MRZ31/HDN426-430/D37M/N	0506	Interfaccia 31 relè d'uscita a comune negativo per moduli CNC a logica POSITIVA, ingresso da connettore SUB-D37 maschio 31 relay output negative common interface, for POSITIVE logic CNC's modules, input from SUB-D37 male connector
ET-D37MF/S/...MT	9623	Cavo SUB-D 37 maschio-femmina, pin to pin per moduli 31-32 uscite SUB-D 37 male-female pin to pin cable for 31-32 output modules

Moduli 31-32 uscite zocolati / 31-32 socketed relay modules



		DIMENSIONI/ DIMENSIONS (mm)		
		L / W	H	P / D
ET-MRZ32/HDN426-430/D37M/N	0505	286	125	74
ET-MRZ31/HDN426-430/D37M/N	0506	286	125	74